

Papelera

Material:

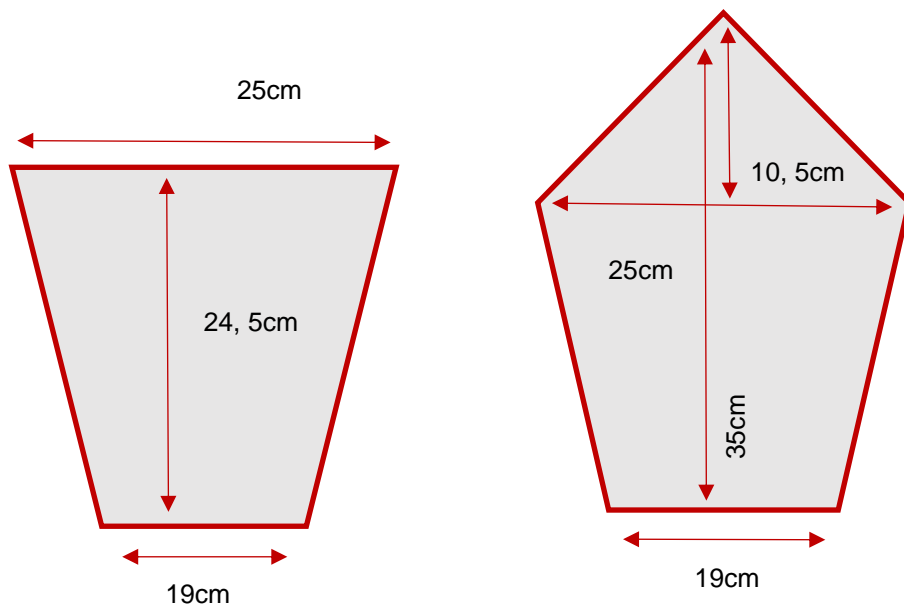
Cartón de 3mm para el exterior de la papelera

Cartón fino para el interior

Papel, tela o SKIVERTEX para el exterior de la papelera

Papel, tela o SKIVERTEX para el interior

Cola blanca y Kraft blanco



Montaje:

Corte la base y los 4 lados de la papelera en el cartón de 3mm.

Pegue dos de los 4 lados (lados opuestos) a la base. Sosténgalos 5 o 10 minutos, mientras que los cartones se secan. Pegue los otros dos lados también.

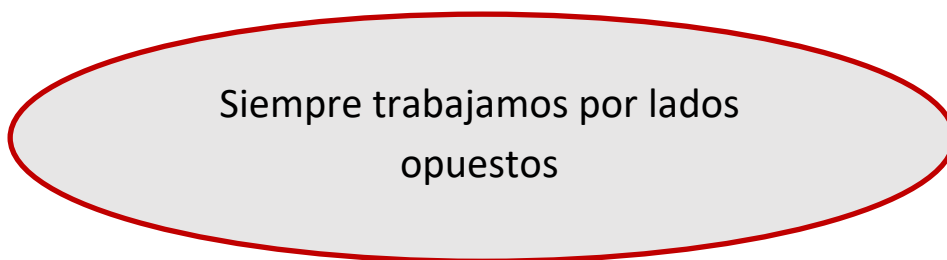
Corte las tiras de Kraft blanco (Kraft siempre blanco para evitar sorpresas desagradables) y dóblelos longitudinalmente.

Pegue las tiras de Kraft en cada borde de nuestra papelera, para hacerla más resistente. Deje secar 24hrs.

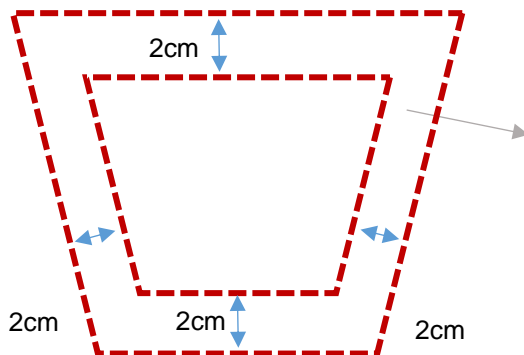
En este punto del proceso, tenemos que decidir si queremos cubrir la papelera con papel o con tela porque los pasos a seguir son diferentes.

Vamos a forrar el exterior en un primer momento y luego vamos a terminar en el interior y trabajar con papel.

Así que tenemos que forrar todo el exterior de la papelera con Bristol, para unificar la superficie antes de pegar el papel. Pase un trapo para evitar la aparición de burbujas.



Corte un trozo de papel del mismo tamaño que uno de los lados de la papelera y añada 2cm a cada lado y también a la parte superior e inferior. Pegue este papel.



Cortar el papel dejando 2cm de margen por cada lado

Haga lo mismo para el lado opuesto.

Para los dos últimos trozos de papel tome las dimensiones exactas de la papelera (en este caso no debemos añadir los 2cm a los bordes).

Pase un trapo sobre toda la superficie de la papelera, a medida que pegamos el papel, para evitar la aparición de burbujas.

Para los interiores debemos cubrir los cartones finos con el material de nuestra elección (el SKIVERTEX es muy resistente y da muy buenos resultados a largo plazo; se puede incluso limpiar pasando un trapo húmedo).

Durante el pegado de los cartones finos en la parte interna de la papelera, coloque pinzas planas en los bordes superiores y deje secar 24 horas.

Notas